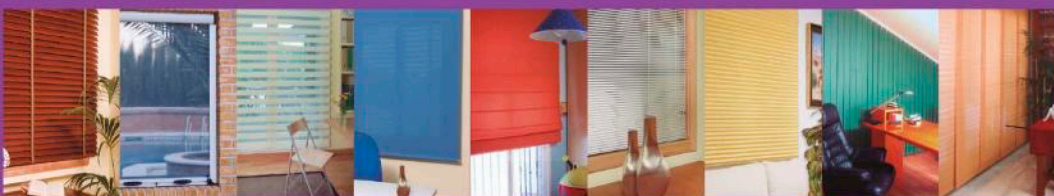




# Cortinas Plisadas



las plisadas

# MAREXO



**236**



Todos los Tejidos son con pliegues de 25 mm.

**CARACTERISTICAS DEL TEJIDO**

Espesor	0.16 mm.
Peso	94 gr/m2
Ancho del tejido	220 cm.
Composición	100% Poliéster
Ignífugo	NO





# Los Técnicos



**Colección 812:** Semitransparente metalizado.  
Coeficiente de apertura: 5%

**Colección 816:** Transparente metalizado.  
Coeficiente de apertura: 23%

## 812



0978



0979



0980



0981



0982



0983

## 816



0984



0985



0986



0987



0988



0989

Todos los Tejidos son con pliegues de 25 mm.

### CARACTERISTICAS DEL TEJIDO

0.20 mm.	Espesor	0.23 mm.
95 gr/m <sup>2</sup>	Peso	74 gr/m <sup>2</sup>
240 cm.	Ancho del tejido	240 cm.
100% Trevira CS	Composición	100% Trevira CS
DIN 4102 B1 (D)	Ignífugo	DIN 4102 B1 (D)

## Colección 420: Traslúcido



0999



1001



1000

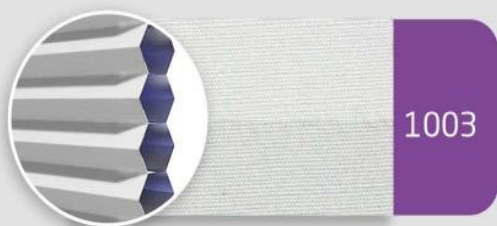


1002

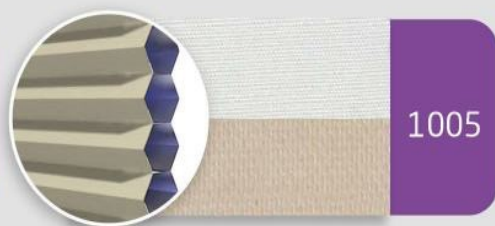
### CARACTERISTICAS DEL TEJIDO

Espesor	0.13 mm.
Peso	144 gr/m2
Ancho del tejido	300 cm.
Composición	100% Poliéster
Ignífugo	NO

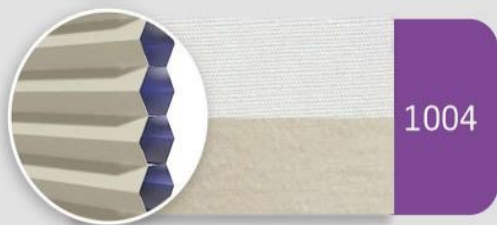
## Colección 400: Opaco.



1003



1005



1004



1006

### CARACTERISTICAS DEL TEJIDO

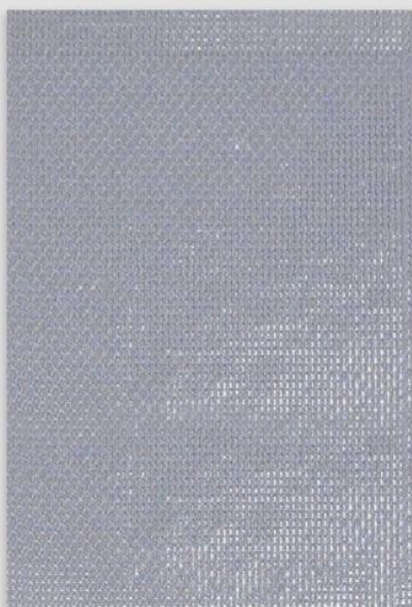
Espesor	0.21 mm.
Peso	138 gr/m2
Ancho del tejido	300 cm.
Composición	100% Poliéster
Ignífugo	NO

## Colecciones disponibles en Enrollables, Panel Deslizante y Verticales

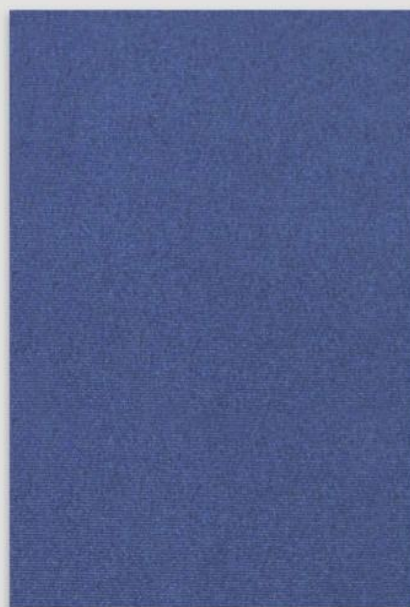
**812**



**816**

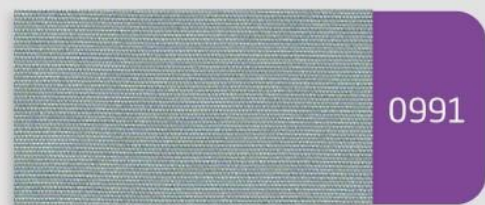


**878**





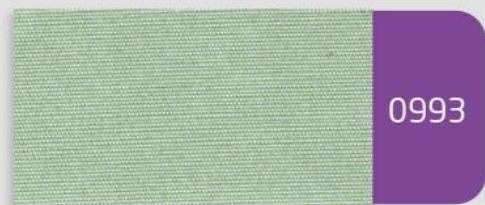
0990



0991



0992



0993



0994



0995



0996



0997

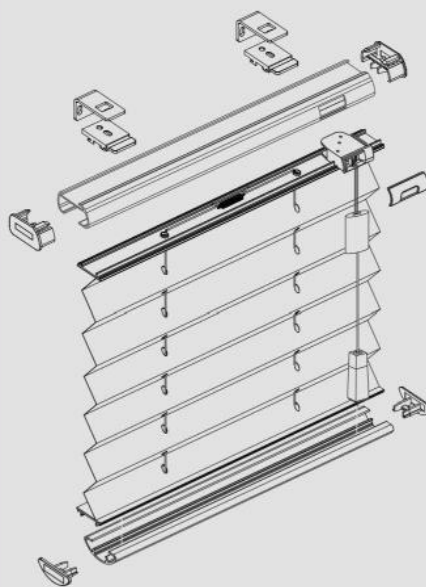


0998

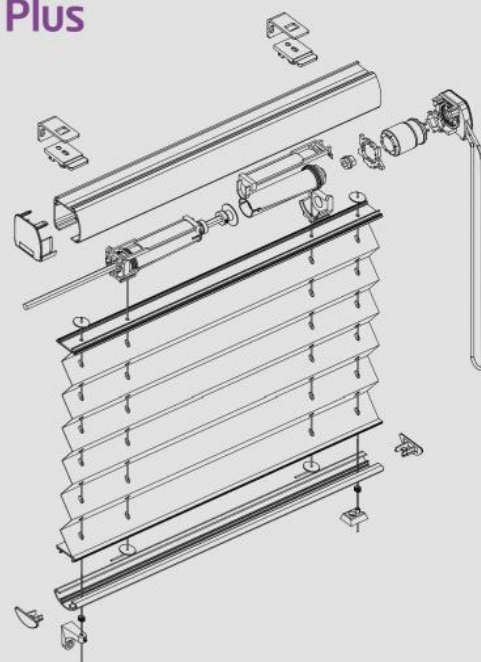


## Sistemas

### Premium



### Plus



## Versiones

- 1 Premium.
- 2 Premium. -Repliegue Reversible.
- 3 Premium. -Noche y Día.
- 4 Premium. -Plano Inclinado.
- 5 Premium. -Formas Especiales.
- 6 Plus. -Monocomando.
- 7 Plus. -Motorizada.

### Opciones:

- Con Guías.
- Guiada a Cordoncillo.
- Accionamiento manual.
- Guiada a Cordoncillo.

Todos los Tejidos son con pliegues de 25 mm.

## CARACTERÍSTICAS DEL TEJIDO

Espesor	0.23 mm.
Peso	142 gr/m2
Ancho del tejido	240 cm.
Composición	100% Trevira CS
Ignífugo	DIN 4102 B1 (D)



**TOLDOS Y CERRAMIENTOS MARE NOSTRUM**

Pol. Ind. Ull Fondo, C/ Cabeçol, 37

12539 - Alquerias - Castellon

Tel. 964 534 208

info@toldosmarenostrum.es

**[www.toldosmarenostrum.es](http://www.toldosmarenostrum.es)**